

Instrukcja montażu i obsługi

ThermoComfort duo-electronic

FSD C

Elektryczny ogrzewacz akumulacyjny

Wskazówki dla użytkownika

Spis treści	Strona
Wskazówki dla użytkownika	2-3
Stan dostawy, zestawienie	4
Odległości minimalne	5
Szablon wiercenia otworów	6
Montaż urządzeń	7
Rysunki schematyczne	11
Sprowadzanie ogranicznika temperatury do stanu wyjściowego	12
Tryb centralnego sterowania ładowania	13
Wyłączanie temperatury na regulatorze ładowania	13
Pierwsze uruchomienie	13
Testowanie funkcji regulatora ładowania	14
Informacje techniczne urządzenia	15

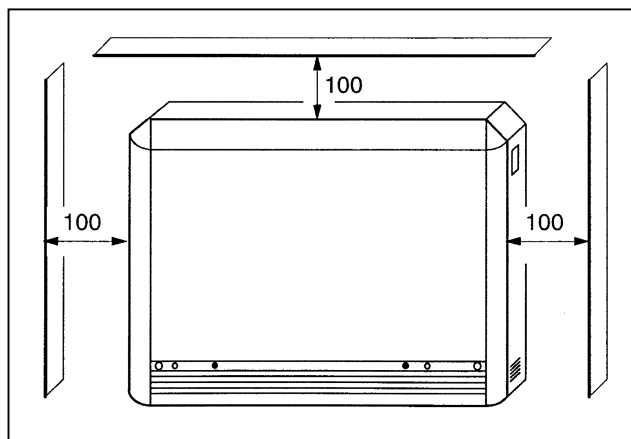
Wskazówki ogólne

Należy przestrzegać tych wskazówek podczas instalacji, eksploatacji i przy pracach konserwacyjnych. Urządzenie może być instalowane i naprawiane tylko przez fachowca. Nieprawidłowo przeprowadzone naprawy mogą spowodować znaczne zagrożenia dla użytkownika. Zgodnie z obowiązującymi przepisami instrukcja montażu i obsługi musi być zawsze dostępna i przekazana fachowcowi w celu zaznajomienia się z nią w przypadku pracy przy urządzeniu.

Dlatego też, w przypadku zmiany mieszkania prosimy Państwa o przekazanie instrukcji kolejnemu lokatorowi. Przy pracach remontowych powodujących wystąpienie zapylenia korzystać z urządzenia przy wyłączonym wentylatorze.

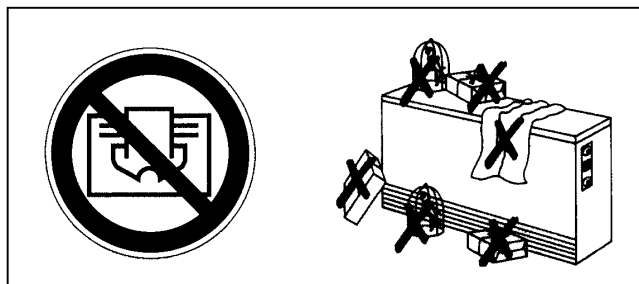
Wskazówki ostrzegawcze!

Uwaga! Temperatura powierzchni zewnętrznej może podczas pracy przekroczyć 80°C. Należy przestrzegać przepisowych minimalnych odległości. Odległości te nie mogą być zmniejszone przez wiszące lub odłożone przedmioty.



Wszelkie przedmioty muszą znajdować się co najmniej 300 mm od kratki powietrznych.

- Nie przykrywać urządzenia.
- Z powodu przykrycia urządzenia, może wystąpić nagromadzenie ciepła, które prowadzi do zbyt dużego wzrostu temperatury na powierzchni urządzenia i na pozostawionych przedmiotach.



- Nie wkładać i nie opierać żadnych przedmiotów na urządzeniu. Może to doprowadzić do zakłócenia funkcji działania urządzenia lub zapalenia się tych przedmiotów.
- Należy natychmiast wyciągnąć rzeczy, które wpadną za ogrzewacz akumulacyjny.
- Należy tak zabezpieczyć urządzenie, aby nie wystąpiło zagrożenie dotykania jego powierzchni przez małe dzieci i osoby niepełnosprawne.
- Urządzenie nie może być uruchamiane przez dzieci lub inne osoby, które nie są w stanie obsługiwać je bezpiecznie. Zadbaj o to, aby dzieci nie bawiły się na ogrzewaczu.

Należy koniecznie uważać, żeby żadne przedmioty takie jak np.: zastony, papier, pojemniki z aerozolem itp. nie były ustawione obok, na i przed urządzeniem oraz żeby nie były zdmuchnięte ciepłym powietrzem.

Elektrycznych ogrzewaczy akumulacyjnych nie można używać w pomieszczeniach, w których występują szczególnie duże ilości pyłu, pary lub istnieje niebezpieczeństwo wybuchu gazów.

Takie niebezpieczeństwo może także wystąpić przejściowo przy pracach remontowych jak szlifowanie parkietu, czyszczenie wykładziny podłogowej, czyszczenie środkami z materiałami organicznymi.

W takich przypadkach ogrzewacz akumulacyjny musi zostać wyłączony, aż do oczyszczenia się powietrza w pomieszczeniu poprzez dostateczne wietrzenie.

Do czyszczenia ogrzewaczy akumulacyjnych nie stosować urządzeń do czyszczenia parą.

Funkcja

Ogrzewacz akumulacyjny gromadzi w nocy potrzebną na następny dzień ilość ciepła w swoim rdzeniu. Dzięki temu można w tym czasie wykorzystać tańszą energię elektryczną, gdy sieć przedsiębiorstw zaopatrzenia w energię elektryczną nie jest w pełni obciążona.

W niektórych regionach można dogrzewać dodatkowo w określonych porach dnia, gdy temperatury zewnętrzne są bardzo niskie.

Przy takich urządzeniach z możliwością dogrzewania w dzień główna akumulacja energii zachodzi przez sterowanie ładowania nocą.

Występujące sporadycznie w czasie pracy trzaski są spowodowane zmianami temperatury w rdzeniu ogrzewacza.

Pierwsze nagrzewanie

Jak przy wszystkich nowych urządzeniach może podczas pierwszego użytkowania wystąpić wydzielanie zauważalnego zapachu. Prosimy zapewnić wystarczające wietrzenie.

Wskazówki dla użytkownika

Ładowanie w trybie automatycznym

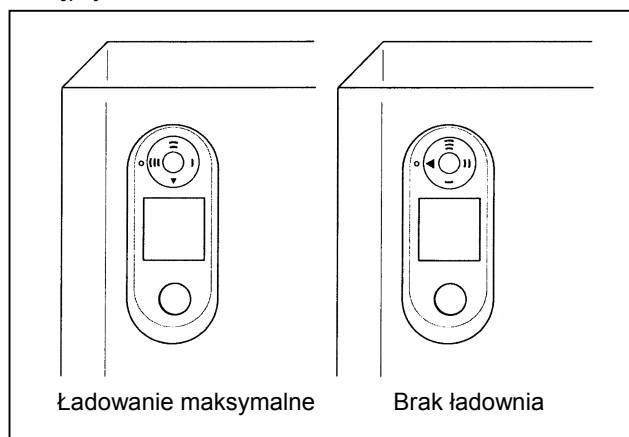
Ładowanie ogrzewacza akumulacyjnego następuje w czasie ustalonym przez przedsiębiorstwa zaopatrzenia w energię elektryczną i jest sterowane przez zależną od warunków pogodowych regulację ładowania. Ilość kumulowanego ciepła jest przy tym ustalana w zależności od temperatury zewnętrznej i ilości pozostałego w urządzeniu ciepła. Zamocowany na górze po prawej stronie urządzenia pod pokrywą osłony regulator ładowania jest przy tym trybie pracy nastawiony na pełne ładowanie, tzn. pokrętko jest przekręcone do oporu w kierunku biegu wskazówek zegara (nastawienie fabryczne).

Ładowanie ręczne (obsługa ręczna)

Jeżeli regulacja urządzenia powinna być ręcznie nastawiana, to pokrętko nastawcze jest wciśnięte do oporu na oś regulatora. W tym celu należy zdjąć prawą górną pokrywę na bocznej ścianie. Ilość akumulowanego ciepła jest zmieniana ustawieniem pokrętki.

Reguła empiryczna: w czasie bardzo zimnych dni nastawienie na pozycję III (w prawo do oporu), przy wyższych temperaturach zewnętrznych ustawić na niższych pozycjach.

Przy niewielkich zmianach ładowania (ilości ciepła) prosimy ustawienie pokrętki tylko nieznacznie przekręcić. Przy przekręceniu pokrętki do oporu w lewo ► nie następuje żadne ładowanie.



Regulacja temperatury pomieszczenia

Oddawanie zgromadzonego ciepła ogrzewacza jest regulowane automatycznie regulatorem temperatury pomieszczenia. Żądana temperatura (np.: 20°C) jest nastawiana na skali. Rozróżnia się regulatory montowane na ścianie i integrowane w ogrzewaczu akumulacyjnym. W nocy lub, gdy pomieszczenie nie jest używane, powinno się obniżyć temperaturę pomieszczenia o ok. 4°C. Większe obniżenie temperatury nie jest sensowne, ponieważ powoduje ono zbyt duże ochłodzenie ścian. Temperatura w pomieszczeniu ustala się dopiero po upływie określonego czasu od dokonania zmian nastawienia. Uwzględniając tę zwłokę, należy ustawić nocne obniżenie temperatury z odpowiednim wyprzedzeniem czasowym (np.: 1 godziny) przed ponownym użyciem pomieszczenia. Przy wielu regulatorach może się to odbywać zdalnie przy pomocy wyłącznika czasowego. Przy dłuższej nieobecności należy uwzględnić ochronę przed mrozem.

Konserwacja

Ogrzewacze akumulacyjne wymagają tylko minimalnej konserwacji. Zalecane jest odkurzanie od czasu do czasu obszarów krótko wychodzącego powietrza i dolnych szpar na prawej ścianie zewnętrznej. W ramach cyklicznej konserwacji wskazane jest również sprawdzenie prawidłowego funkcjonowania urządzeń kontrolnych i regulacyjnych. Ta kontrola powinna się odbywać przynajmniej raz na 10 lat, aby uniknąć niepotrzebnego zużycia energii.

Usterka - co robić?

Jeżeli w urządzeniu wystąpią usterki, to prosimy przestrzegać następujących wskazówek. Jeżeli nie możecie Państwo stwierdzić żadnej przyczyny wystąpienia usterki, prosimy zadzwonić do odpowiedzialnego instalatora. Prosimy przy tym podać numery serwisowe Państwa urządzenia i opisać możliwie dokładnie stwierdzoną usterkę. Numery serwisowe (numer produktu i data produkcji) znajdują się na tabliczce znamionowej z prawej strony pod kratką wydmuchu.

Tabliczka znamionowa

3/N/PE-400V 50/60Hz	8 - 16 h	1/N/PE-230V 50/60Hz	FSD 30
3,0 - 1,5 kW	15 W	Art.nr.: 323 960	162 kg
Made in Germany		E-Nr.: 46/1830/01	FD:

Numery serwisowe

Usuwanie małych usterek przez użytkownika

Usterki występujące w urządzeniu, to najczęściej drobności. Spadki napięcia, które mogą wystąpić w czasie burz, mimo zastosowanych wewnętrznych zabezpieczeń programu elektronicznego regulatora ładowania mogą zakłócić jego działanie. Przed powiadomieniem obsługi klienta, prosimy odłączyć napięcie zasilające regulatora na ok. 1 do 2 min., np. przez wyłączenie bezpiecznika w skrzynce liczników. Sprawdźcie Państwo, czy po ponownym włączeniu prądu nastawienia odpowiadają jeszcze wartościom zadany dla tego typu urządzenia.

1. Pomieszczenie nie jest wystarczająco ogrzewane

- Sprawdzić bezpieczniki ogrzewacza akumulacyjnego w skrzynce rozdzielczej i ewentualnie wymienić lub ponownie załączyć.
- Regulator temperatury pomieszczenia nie jest poprawnie nastawiony. Skorygować nastawienie.
- Wentylator w ogrzewaczu akumulacyjnym nie działa. Sprawdzić bezpieczniki w skrzynce rozdzielczej i ewentualnie wymienić lub ponownie załączyć. W przypadku ponownego zadziałania bezpiecznika powiadomić instalatora.
- Pokrętko regulatora temperatury ładowania nie jest nastawione na pełne ładowanie. Skorygować nastawienie.
- Okna lub drzwi ciągle otwarte.
- Przy trybie automatycznym, elektroniczny regulator ładowania nieprawidłowo nastawiony. Dokonać korekty zgodnie z instrukcją obsługi "Sterowanie ładowania".

2. Pomieszczenie zbyt ciepłe

- Sprawdzić bezpieczniki w skrzynce rozdzielczej i ewentualnie wymienić lub ponownie załączyć. W przypadku ponownego zadziałania bezpiecznika powiadomić instalatora.
- Ładowanie na urządzeniu akumulacyjnym nastawione zbyt wysoko. Skorygować nastawienie.
- Regulator temperatury pomieszczenia nie jest poprawnie nastawiony. Skorygować nastawienie.
- Przy trybie automatycznym, elektroniczny regulator ładowania nieprawidłowo nastawiony. Dokonać korekty zgodnie z instrukcją obsługi "Sterowanie ładowania".

Wskazówki instalacji dla instalatora

Możliwości ustawienia

Ustawienie na podłodze

Powierzchnia ustawienia powinna być gładka i płaska oraz powinna mieć nośność odpowiednią do ciężaru urządzenia (patrz tabela). Unikać nierównomiernych powierzchni ustawienia! Mogą być spowodowane dywanami lub kafelkami, które częściowo zachodzą pod urządzenie grzewcze! Urządzenia mogą być ustawione na każdej zwykłej wykładzinie podłogowej, jednak w obrębie nóg mogą wystąpić zmiany na PCW, podłogach z parkietem lub jasną wykładziną pod wpływem nacisku i temperatury (zwrócić uwagę na wystarczającą odporność na wysoką temperaturę!).

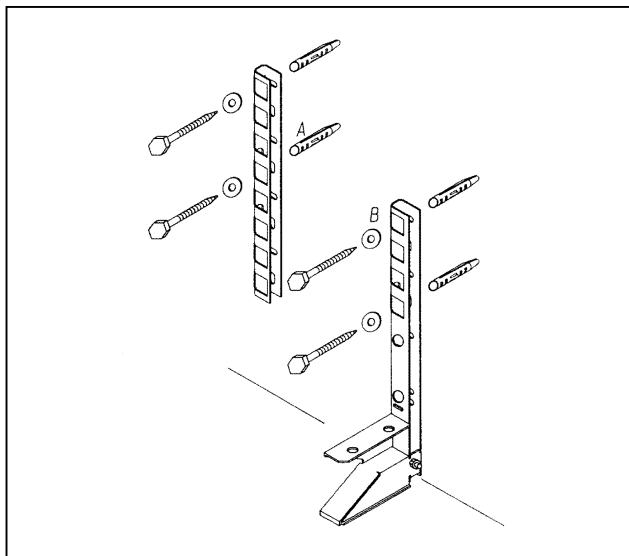
Cokoły i listwy dywanowe, które przylegają do tylnej ścianki urządzenia należy usunąć.

Płyty podkładowe (wyposażenie dodatkowe) muszą być użyte w przypadku:

- wykładzin wrażliwych na ciepło, które nie są wystarczająco odporne na temperaturę 80°C,
- gdy można się spodziewać, że nóżki mogą zagłębić się w nawierzchni podłogi, tak że wymiana powietrza pod urządzeniem grzewczym będzie utrudniona.

Montaż na ścianie

Jeżeli wymagane jest zamontowanie bez stawiania na podłodze lub, gdy można się spodziewać, że wymiana powietrza pod ogrzewaczem będzie utrudniona, to można skorzystać z dwóch typów konsoli. W zestawie grzejnika znajdują się standardowe uchwyty na ścianę (A), które mogą być użyte do zamocowania na ścianie bez podparcia na podłodze. Ściana, na której zawieszony jest grzejnik, musi się nadawać do zawieszenia dużego ciężaru, odpowiadającego wadze urządzenia. Jeżeli nośność ściany jest niewystarczająca, to wymagane są konsole ścienny-podłogowe (wyposażenie specjalne WKO 18).



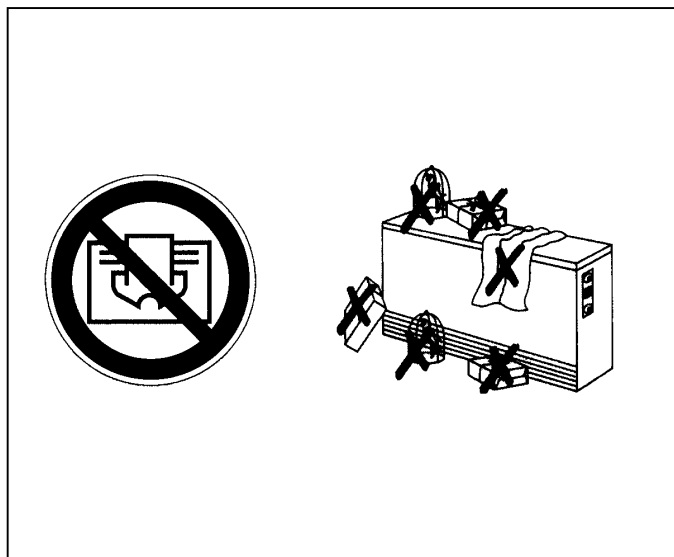
Stan przy dostawie

Obudowa, zestaw grzejnika i cegły rdzenia są dostarczane jako oddzielne paczki. Zestaw grzejnika zawiera: elementy grzejnika, dodatkową tabliczkę znamionową, pokrętko do regulatora ładowania, standardowe mocowanie na ścianę, wyposażenie dodatkowe do zabezpieczenia podwieszenia i tabliczkę ostrzegawczą z napisem „Nie przykrywać, nie opierać ani nie kłaść żadnych przedmiotów!”

Prosimy sprawdzić kompletność dostawy. Straty powstałe w wyniku transportu prosimy reklamować zgodnie z dostarczonymi wskazówkami. Drobne uszkodzenia na ceglach akumulacyjnych nie mają żadnego wpływu na działanie urządzenia.

Ostrzeżenie

Przykrycie urządzenia może spowodować nagromadzenia ciepła, które prowadzi do podwyższenia temperatury powierzchni urządzenia i pozostawionych przedmiotów.



Przepisy dotyczące ustawienia

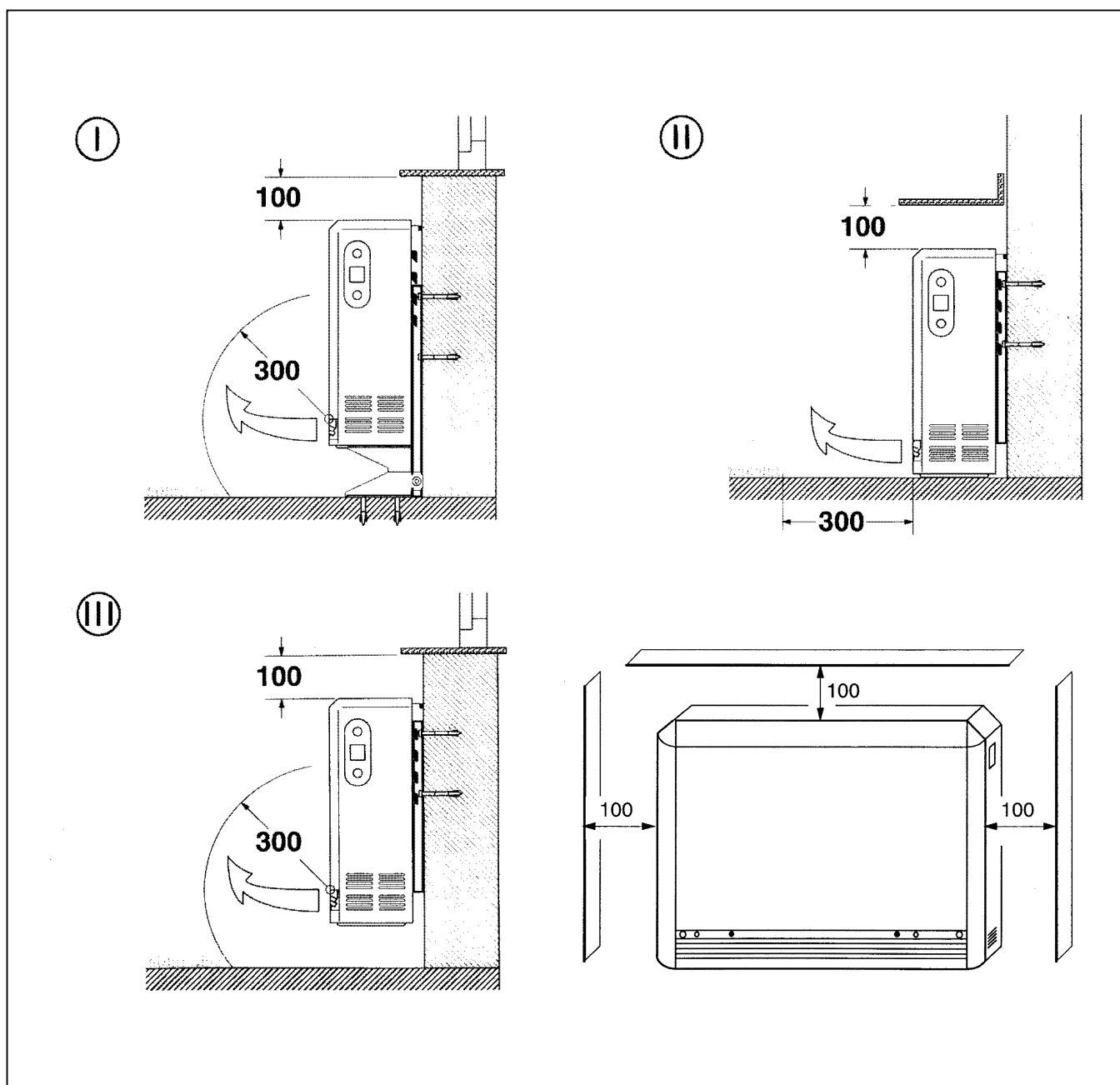
Najkorzystniejszym miejscem do ustawienia, ze względu na technikę grzewczą jest miejsce pod oknem. Jeżeli 2 grzejniki są ustawione obok siebie, to należy zachować minimalną odległość między nimi wynoszącą 100 mm. W odległości minimum 300 mm od kratki wydmuchu powietrza nie mogą znajdować się jakiegokolwiek przedmioty. Dotyczy to także dywanów z długim włosiem.

Uwaga!

Ogrzewacze akumulacyjne nie mogą być ustawione:

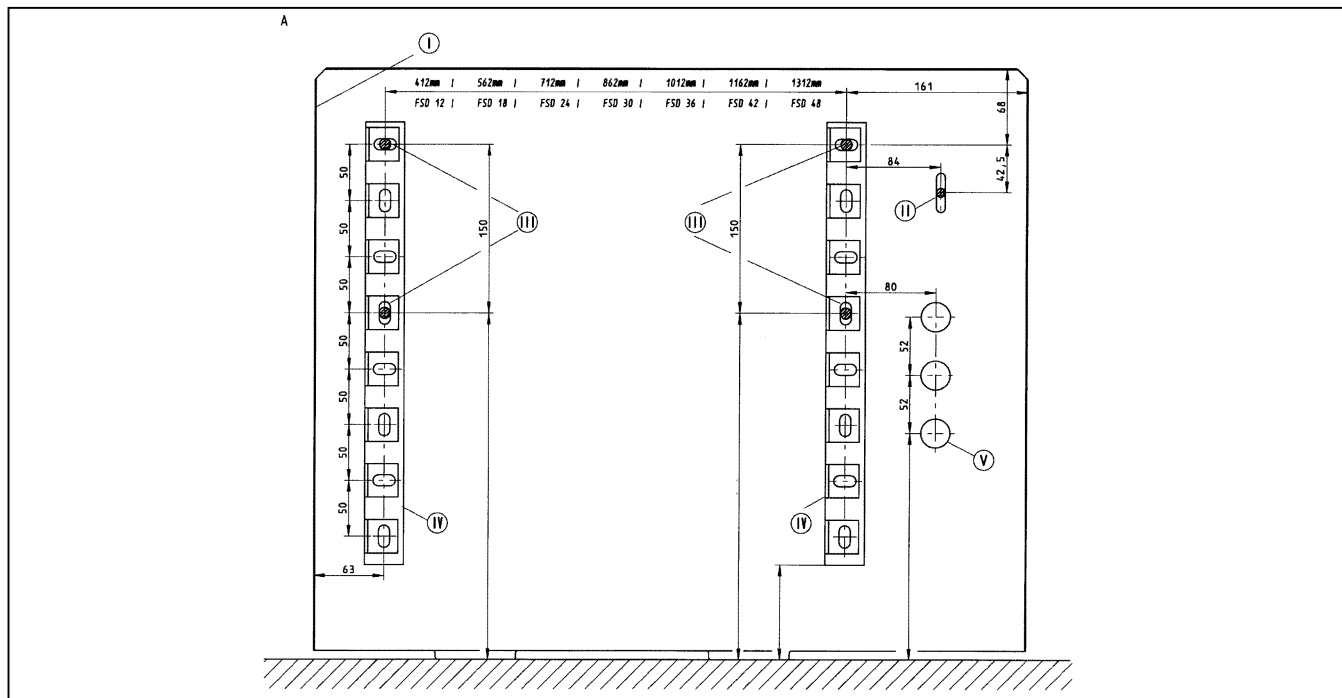
- w pomieszczeniach z zagrożeniem wybuchu
- w pomieszczeniach, w których może wystąpić atmosfera korozyjna.

- I. Odległości przy montażu ściennie-podłogowym z wyposażeniem specjalnym konsoli ściennie-podłogowej WKO 18
- II. Odległości przy montażu podłogowym ze standardowym zamocowaniem ściennym
- III. Odległości przy montażu na ścianie ze standardowym mocowaniem na ścianie
- IV. Odległości przy ustawieniu swobodnym z konsolą ściennie-podłogową WKO18 i dekoracyjną tylną ścianką (szczególnie wyposażenie dodatkowe)
- V. Odległości przy ustawieniu swobodnym z dekoracyjną tylną ścianką (szczególnie wyposażenie dodatkowe)

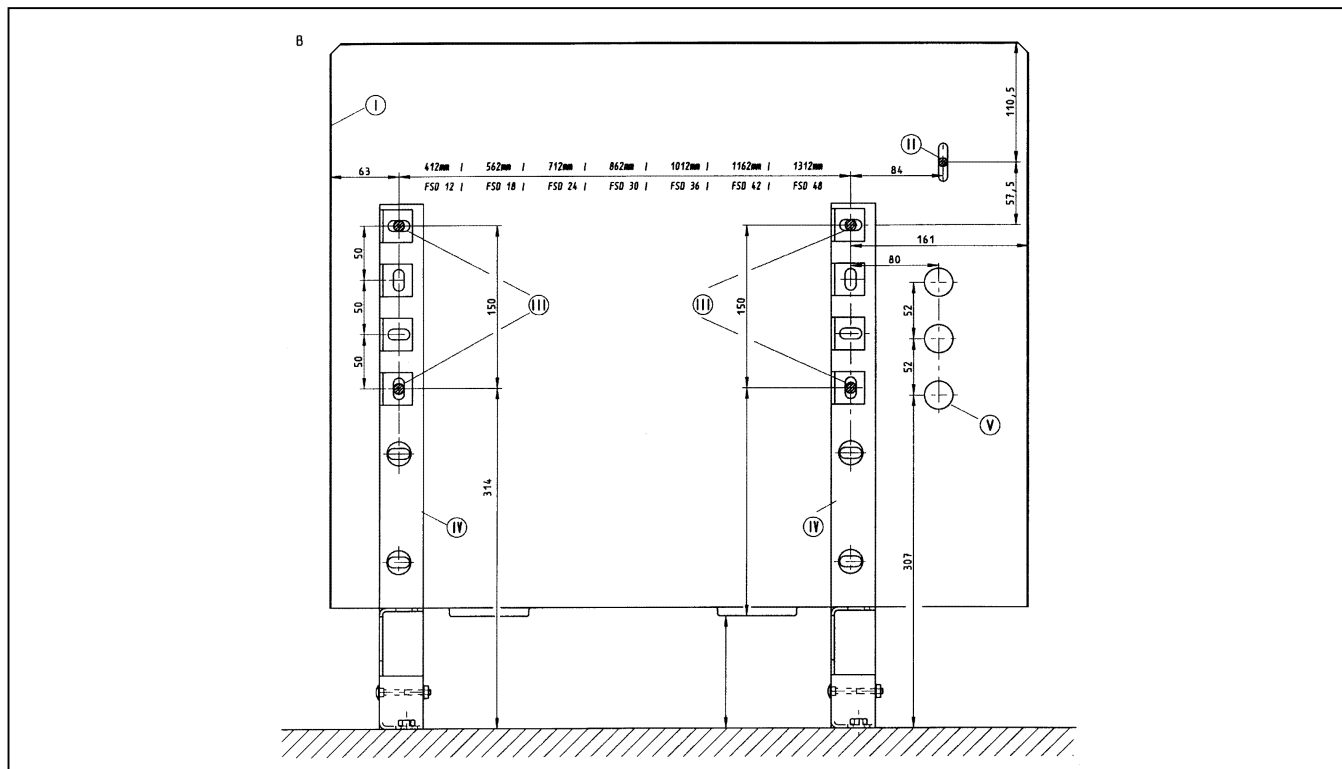


Szablony do wiercenia otworów

A: do ustawienia na podłodze lub montażu na ścianie ze standardowym uchwytem ściennym
(Uwaga! Sprawdzić nośność muru!)



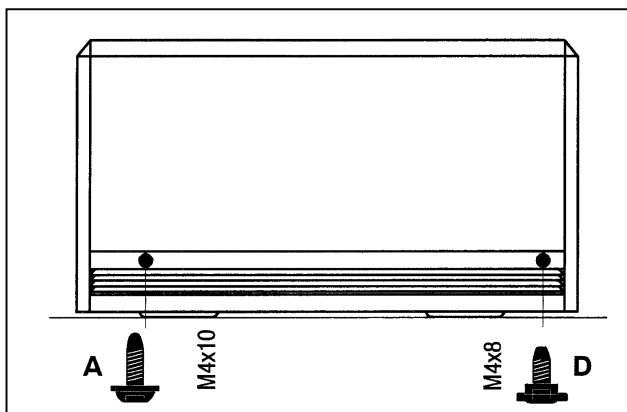
B: do montażu ścienna-podłogowego
(wymagany zestaw wyposażenia dodatkowego konsoli ścienna-podłogowej WKO18!)



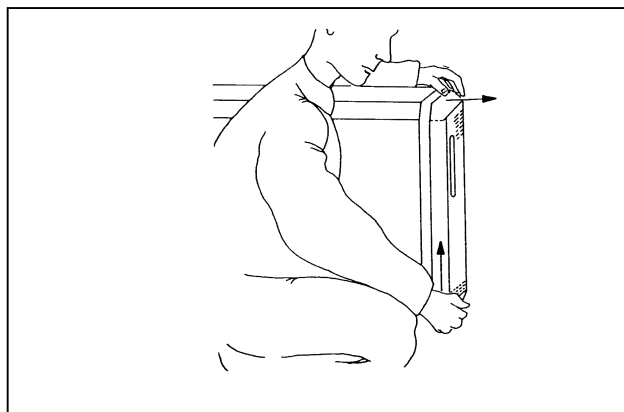
- I zaznaczyć na ścianie krawędź zewnętrzną (pomoc do zawieszenia)
- II otwór wiertniczy \varnothing 8 mm, głębokość 80 mm (śruba zabezpieczająca)
- III otwory wiertnicze \varnothing 10 mm, głębokość min. 130 mm
- IV uchwyt ścienny
- V wprowadzenie kabla

Montaż urządzenia

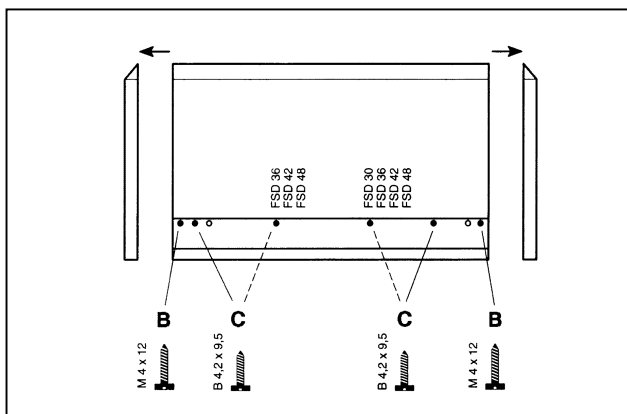
Uwaga! Urządzenie może być montowane i naprawiane tylko przez fachowca.



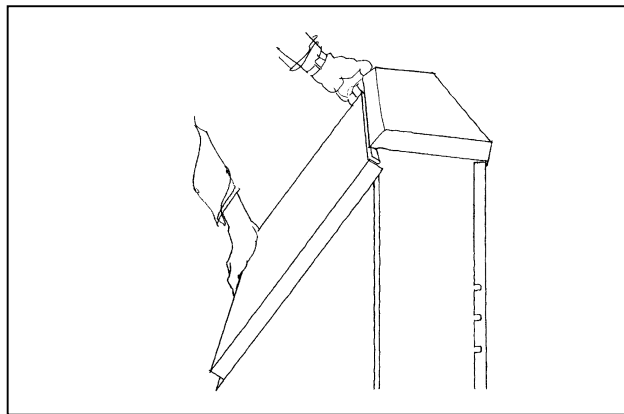
1. Wyjąć urządzenie z opakowania. Zachować górną część kartonu z papieru falistego, ponieważ jest na nim wydrukowany szablon do wiercenia otworów. Resztę opakowania należy usunąć zgodnie z przepisami. Odkręcić śruby mocujące (A, D) i ściągnąć kratkę wyjścia powietrza.



2. Odkręcić śruby mocujące (rys. 3-B) obie boczne ścianki. Prawą i lewą ściankę pchnąć ok. 5 mm pionowo do góry, a następnie poziomo ściągnąć.



3. Wykręcić śruby mocujące (C) przedniej ścianki.



4. Wchylić przednią ściankę do przodu i zwolnić górną krawędź

5. Ustawienie

Dwa typy konsoli umożliwiają różne ustawienia (patrz str. 5):

A Standardowe zamocowanie na ścianie

Dostarczane seryjnie wraz zestawem grzejnika. Do montażu podłogowego lub do murów nośnych do montażu na ścianie (bez podparcia na podłodze).

B Konsola ścienna-podłogowa WKO 18

Wyposażenie ścienna-podłogowe. Konieczne, gdy ściana, na której montowany jest grzejnik nie nadaje się do zawieszenia urządzenia o dużym ciężarze (patrz ciężary urządzenia na str. 15).

Szablon do wiercenia otworów dla różnych możliwości ustawienia jest wydrukowany na kartonie opakowania (o szablonach do wiercenia otworów patrz również na str. 6).

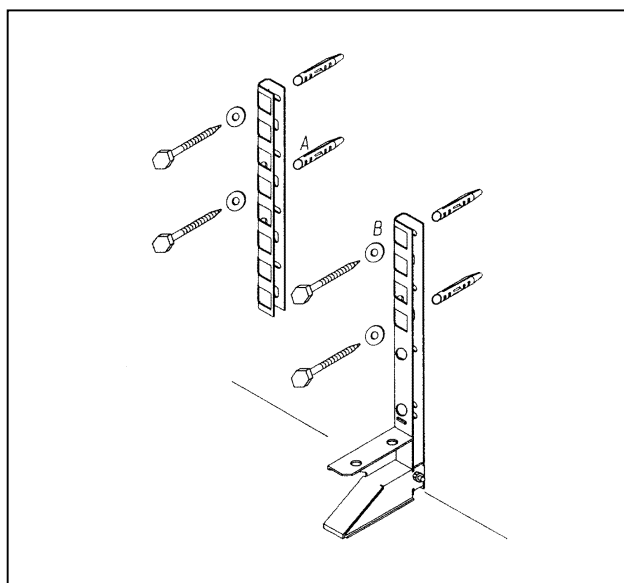
Jeżeli nie osiągnie się pewnego zamocowania na ścianie przy pomocy dostarczonego wyposażenia np. z powodu lekkich ścianek działowych, to musi zostać przez instalatora wybrane odpowiednie zamocowanie na ścianie.

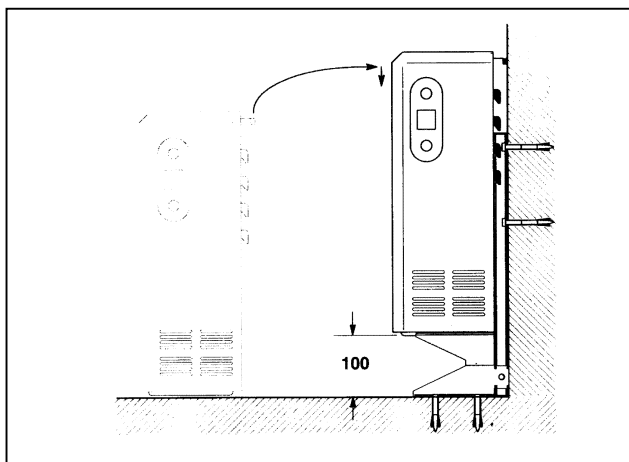
Należy sprawdzić przed ustawieniem, czy dostarczone śruby i kołki rozporowe nadają się do wybranego muru.

Przed ostatecznym ustawieniem należy wprowadzić przewody zasilające.

Kable zasilające tak skrócić, żeby nie dotykały w czasie pracy gorących powierzchni urządzenia.

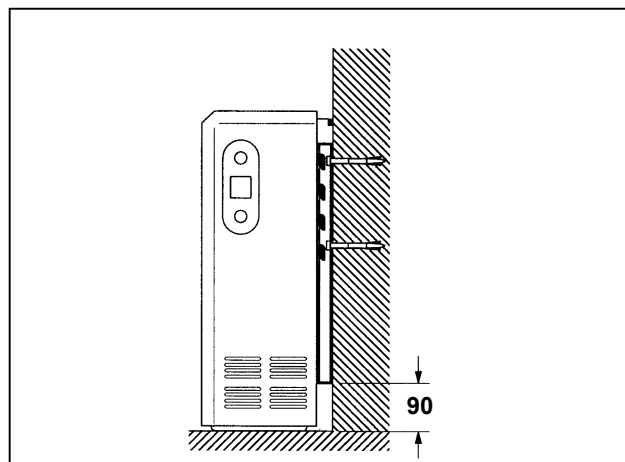
Nie układać pętli kabla ani za ani pod urządzeniem.





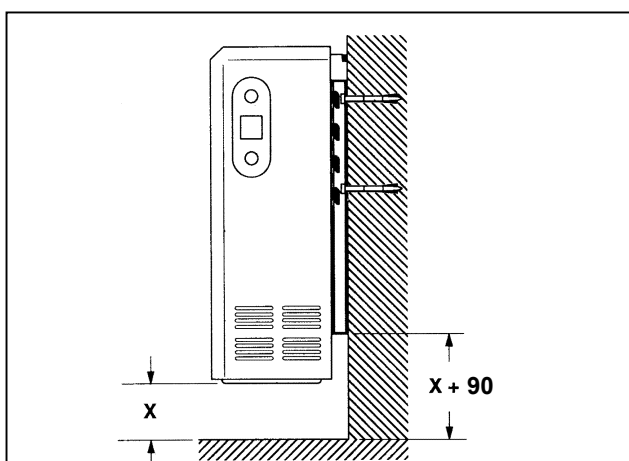
6 a. Ustawienie ścienna podłogowe

Jeżeli wymagane jest ustawienie bez oparcia o podłogę, ale ściana mocująca nie może całkowicie przejąć ciężaru urządzenia, to muszą być zastosowane konsolle ścienna-podłogowe (wyposażenie dodatkowe WKO 18).



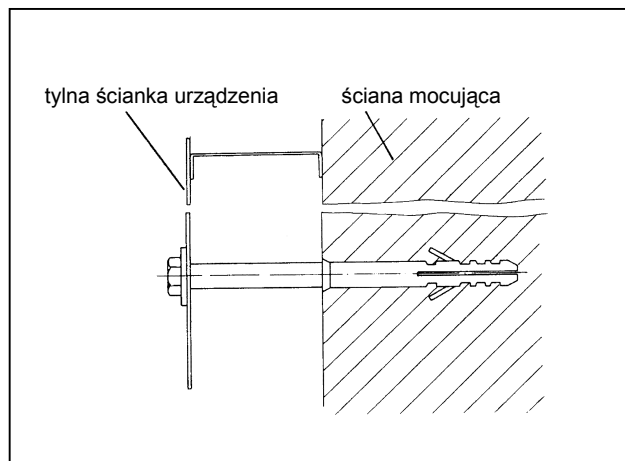
6 b. Montaż podłogowy

Zabudować kątownik zabezpieczający przed przewróceniem (wyposażenie dodatkowe zestawu ogrzewacza) według szablonu do wiercenia otworów (patrz także str. 6).



6 c. Montaż na ścianie

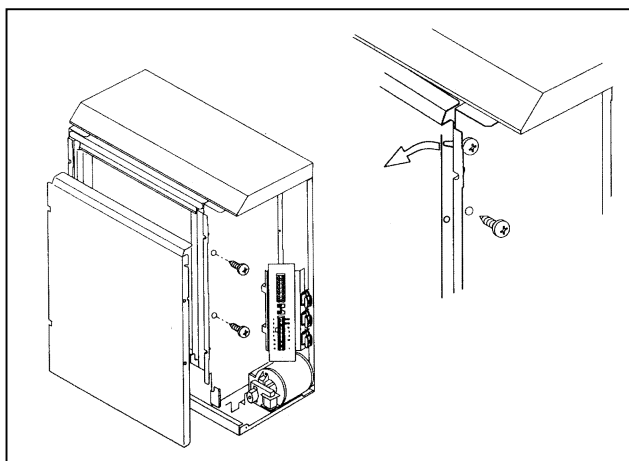
Przy montażu na ścianie bez oparcia na podłodze należy dokładnie sprawdzić, czy ściana na której jest zamocowane urządzenie nadaje się do zawieszenia tego ciężaru.



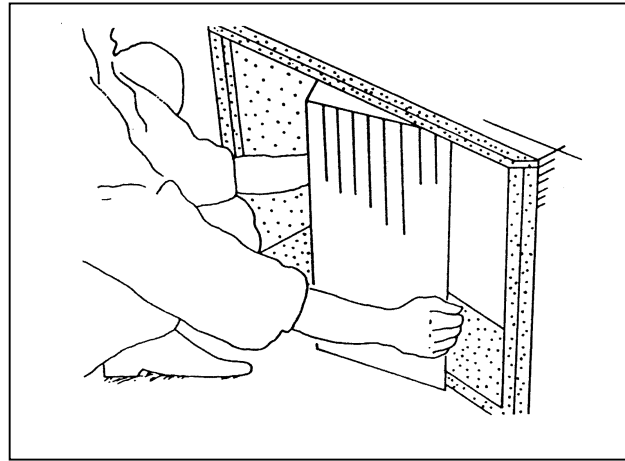
7. Urządzenie musi być zabezpieczone przed odhaczeniem.

Wymagane śruby (6x80) i kołki rozporowe znajdują się w zestawie grzejnika. Wymiary są podane na szablonie do wiercenia otworów wzgl. na str. 6-II.

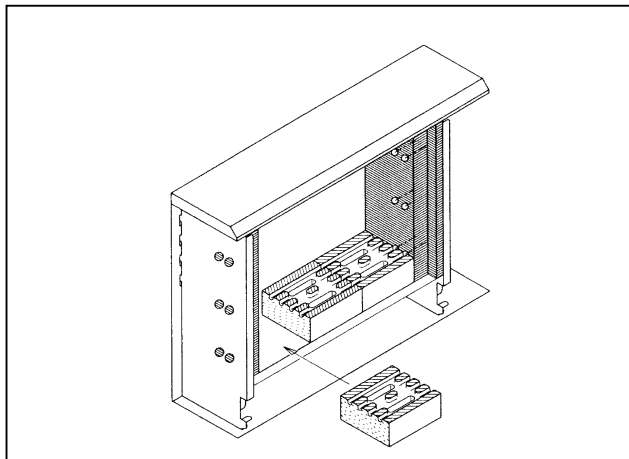
Ostatecznie zamontowane urządzenie musi na górnej krawędzi wytrzymać poziome obciążenie 200 N bez przewrócenia lub przesunięcia.



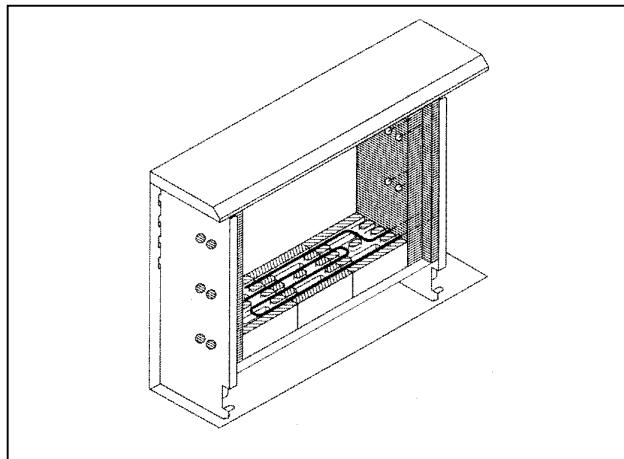
8. Zdjąć osłonę rdzenia, wykręcając obie boczne śruby mocujące i ciągnąc w prawo.



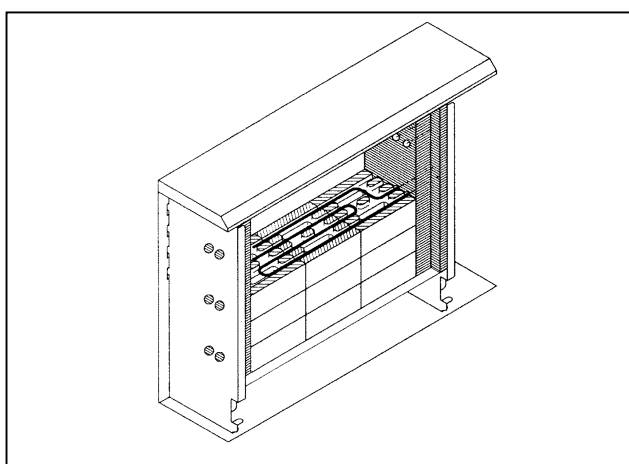
9. Wyjąć składany karton (zabezpieczenie przy transporcie).



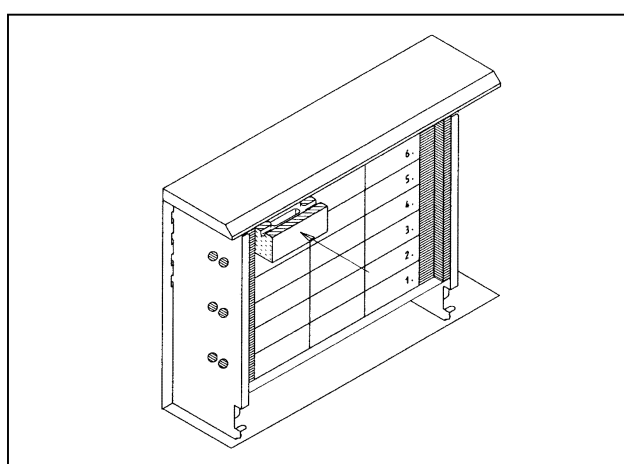
10. Ułożyć dolną warstwę cegieł kumulacyjnych. Rozpocząć z prawej strony.



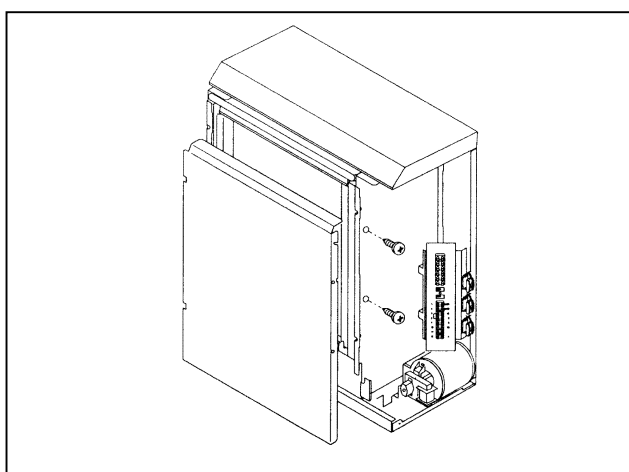
11. Po ułożeniu dolnej warstwy cegieł wstawić grzałkę.



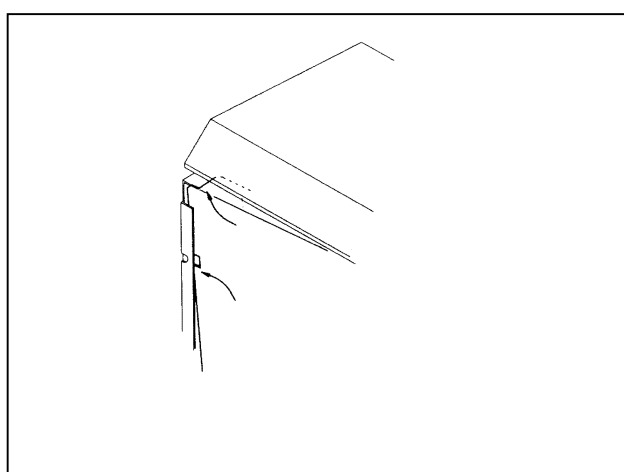
12. Ułożyć drugą i trzecią warstwę cegieł. Wstawić drugą grzałkę.



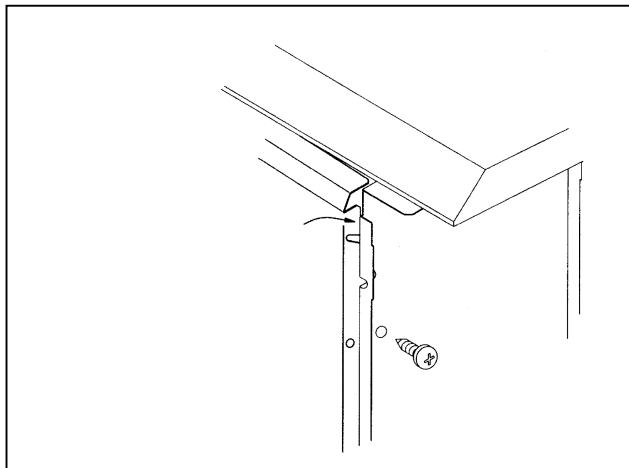
13. FSD 24 C - FSD 48 C: Ułożyć czwartą i piątą warstwę cegieł. Wstawić trzecią grzałkę i ułożyć ostatnią warstwę cegieł (w sumie 6 warstw cegieł). FSD 12 C, FSD 18 C: Ułożyć czwartą warstwę cegieł i wstawić trzecią grzałkę. Piątą warstwę cegieł należy włożyć bokiem pod trzecią grzałkę, a następnie ułożyć ostatnią warstwę cegieł (w sumie 6 warstw cegieł).



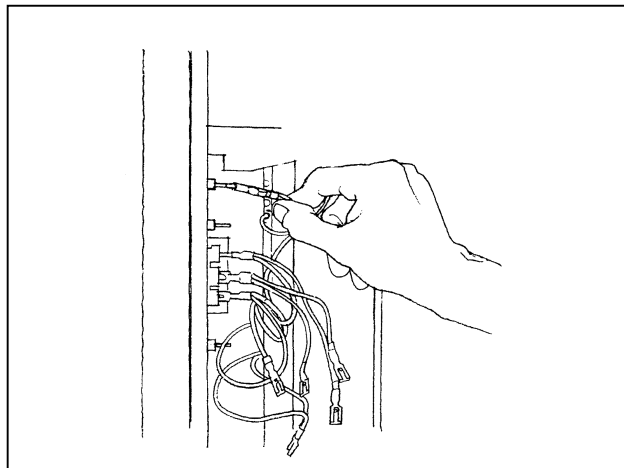
14. Przestrzeń wydmuchu powietrza i przełączników dokładnie wyczyścić (odkurzyć).



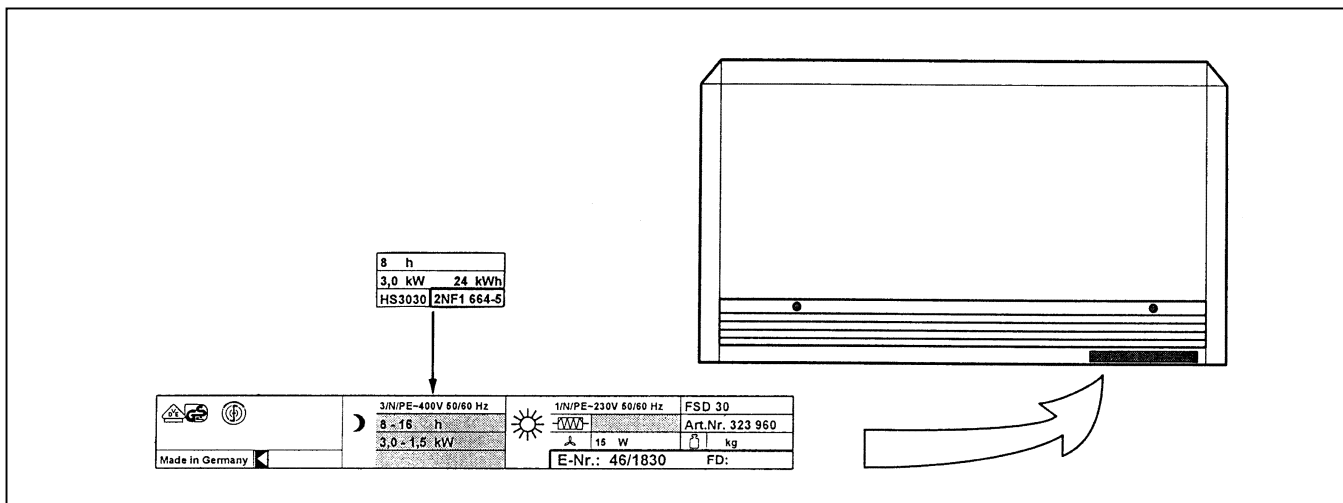
15. Założyć osłonę wewnętrzną:
lewa strona:
górne zagięcie osłony wewnętrznej musi leżeć na górze lewej ścianki działowej.
Boczna krawędź osłony wewnętrznej musi być wsunięta za tylne zagięcie lewej ścianki działowej.



16. Prawa strona:
Boczną zagięcie osłony wewnętrznej wprowadzić między boczną izolacją cieplną i blaszaną ścianką. Osłonę wewnętrzną mocno docisnąć i przykręcić 2 śrubami do prawej blaszanej ścianki.

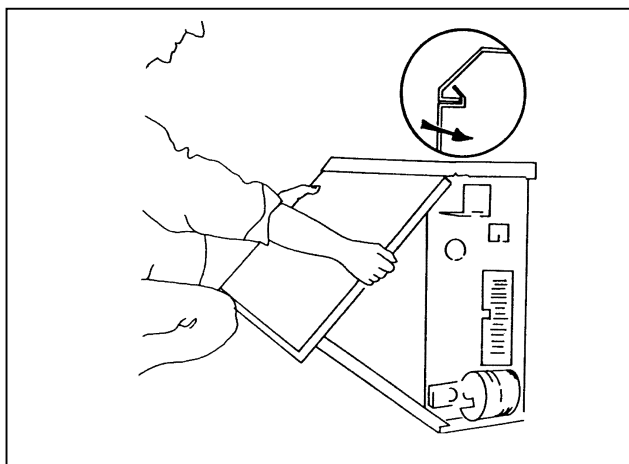


17. Podłączyć grzałki
W tym celu oznaczone wtyczki przyłączeniowe wcisnąć na końcówki grzałek. Ścianka działowa jest oznaczona również odpowiednimi cyframi. Umocować luźne kable z wiązki.

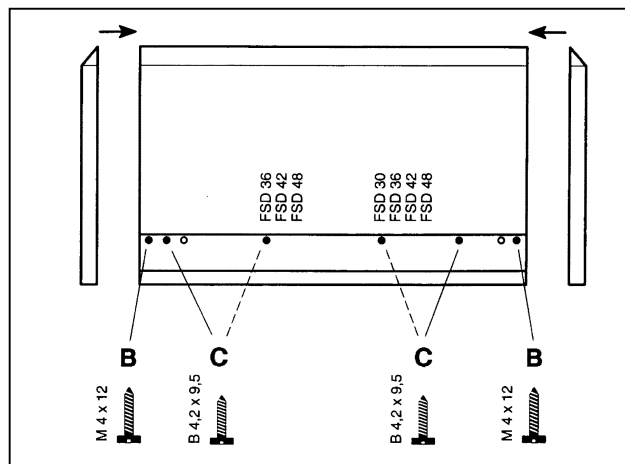


18. Dodatkową tabliczkę znamionową zestawu grzałek (załącznik) przykleić na wolnej powierzchni tabliczki znamionowej urządzenia.

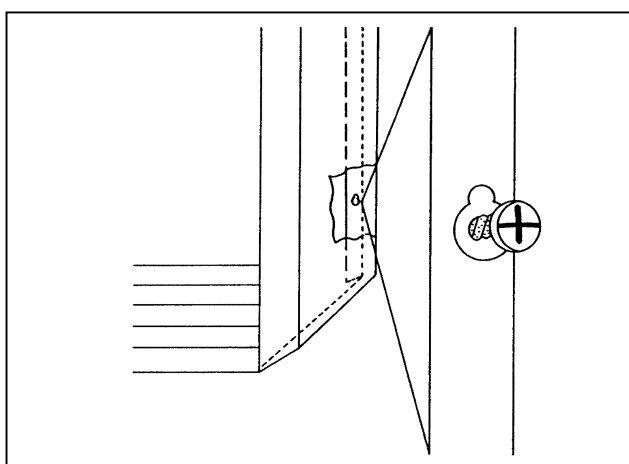
- czas ładowania
- wydajność pomiarowa
ciężar roboczy
- element sterujący
- ogrzewanie dodatkowe
- wentylator



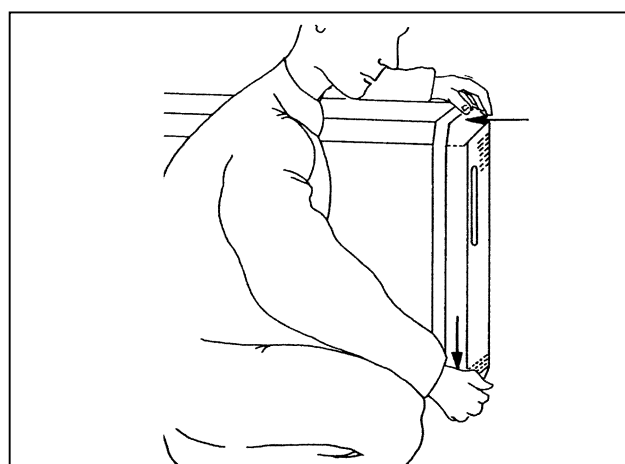
20. Zawiesić osłonę przednią na krawędzi pokrywy. W tym celu należy unieść częściowo pokrywę.



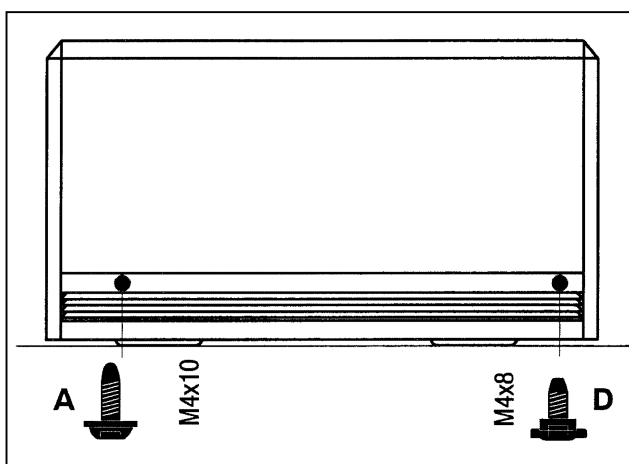
21. Przykręcić ściankę przednią (śruby C).



22. Boczna ścianka posiada wgłębienia w kształcie dziurki od klucza.



23. Ściankę boczną przesunąć ponad śrubami i docisnąć w dół. Następnie przykręcić (rys. 21-B).



24. Zamocować kratkę wypływu powietrza (A, D). Montaż jest zakończony.



Wymiana ogranicznika temperatury (w przypadku usterki). Może być przeprowadzona tylko przez fachowca!

Odłączyć napięcie od urządzenia grzewczego.

- Odczekać aż urządzenie wystarczająco się wychłodzi.
- Ściągnąć prawą ściankę.
- Wcisnąć przycisk sprowadzania do stanu wyjściowego np. przy pomocy płaskiego śrubokręta.

Praca ze sterowaniem ładowania

Prosimy przestrzegać odpowiednich wskazówek w instrukcji obsługi urządzenia sterującego.

1. Praca ze sterowaniem prądu stałego

Przy pracy ze sterowaniem prądu stałego (urządzenia sterowania centralnego lub grupowego) sygnał sterujący zewnętrznego sterowania ładowania musi być podłączony na zaciskach A1+, A2- akumulacyjnego urządzenia grzewczego (patrz schemat na str. 11 - Przestrzegać biegunowości!).

Nastawienia - reakcja na usterki

Urządzenie grzewcze jest zaprogramowane fabrycznie na "pozytywną reakcję na usterki (P.S.)", tzn. przy awarii napięcia sterującego (na A1+, A2-), np. uszkodzeniu na sterowaniu ładowania, urządzenie ładuje maksymalną pojemność cieplną.

Jeżeli przy wystąpieniu takiej usterki nie jest wymagane żadne ładowanie, to można przełożyć wtyk programatora (a) na regulatorze ładowanie w pozycję "negatywnej reakcji na usterkę (N.S.)".

2. Praca ze sterowaniem prądu zmiennego

Przy pracy ze sterowaniem prądu zmiennego (urządzenia sterowania centralnego lub grupowego) sygnał sterujący zewnętrznego sterowania ładowania musi być podłączony na zaciskach A1/Z1~, A2/Z2~, akumulacyjnego urządzenia grzewczego (patrz schemat na str. 11).

Nastawienia - reakcja na usterki

Urządzenie grzewcze jest zaprogramowane fabrycznie na "pozytywną reakcję na usterki (P.S.)", tzn. przy awarii napięcia sterującego (na A1/Z1~, A2/Z2~), np. uszkodzeniu na sterowaniu ładowania, urządzenie ładuje maksymalną pojemność cieplną.

Jeżeli dla takiej usterki nie jest wymagane żadne ładowanie, to można przełożyć wtyk programatora (a) na regulatorze ładowania w pozycję "negatywnej reakcji na usterkę (N.S.)".

Uwaga: Programowanie na negatywną reakcję na usterkę może nastąpić tylko przy pracy na następujących automatach ładowania:

- Urządzenie sterowania centralnego ZWM 05 AC, ZWM 99 AC, ZWM 95 MC,
- Urządzenie sterowania grupowego GRM 05 AC, GRM 95.

Warunkiem dla negatywnego reagowania na usterkę jest posiadanie ponadto instalacji 80% ED.

2.1. Dopasowanie systemu ED

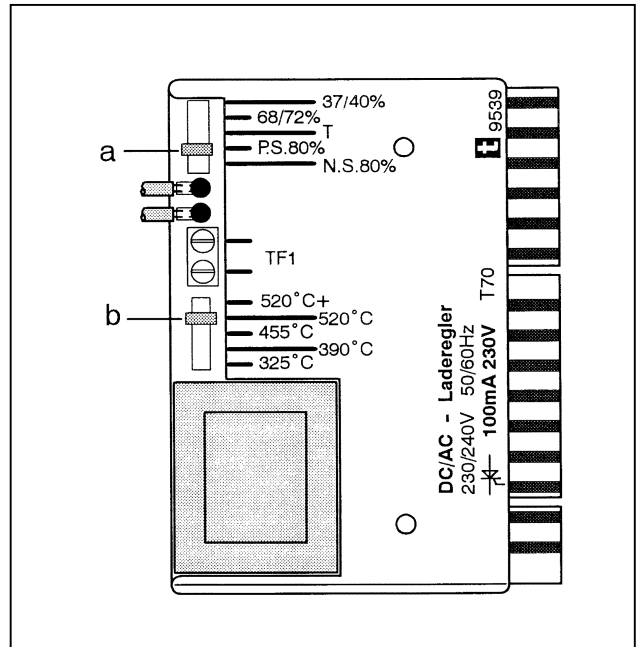
Regulator ładowania akumulacyjnego urządzenia grzewczego może być prowadzony z systemami ED 80%, 72%, 68%, 40% i 37%. Fabrycznie nastawiony jest na 80%.

Jeżeli urządzenie grzewcze ma pracować z niższymi systemami ED (72% ... 37%) automatyki ładowania, to wtyk programatora (a) musi być odpowiednio przełożony.

Temperatury wyłączenia na regulatorze ładowania

Akumulacyjne urządzenia grzewcze mogą być nastawione na obniżone temperatury ładowania (obniżone temperatury wyłączenia). Fabrycznie jest nastawiona najwyższa temperatura wyłączenia (520°C).

Jeżeli temperatura wyłączenia powinna być zredukowana, to można wtyk programatora (b) odpowiednio przełożyć. Pozycja T wtyczki jest zarezerwowana dla wewnętrznych testów warsztatowych i nie wolno jej używać.



Pierwsze uruchomienie

Gdy wszystkie prace montażowe i podłączeniowe są zakończone, to należy sprawdzić funkcje urządzenia.

Uwaga:

Zwarcie na przełączniku termicznym spowoduje zniszczenie regulatora ładowania.

Aby przy instalacji spełnić obowiązujące przepisy (np. VDE) należy przeprowadzić minimum następujące testy:

Kontrola izolacji za pomocą prądu o napięcia minimum 500 V. Opór izolacji musi wynosić minimum 0,5 MΩ.

Wykonawca musi zmierzyć pobór mocy (np. przy pomocy licznika kWh). Zastępczo można dokonać pomiaru oporu na zimno.

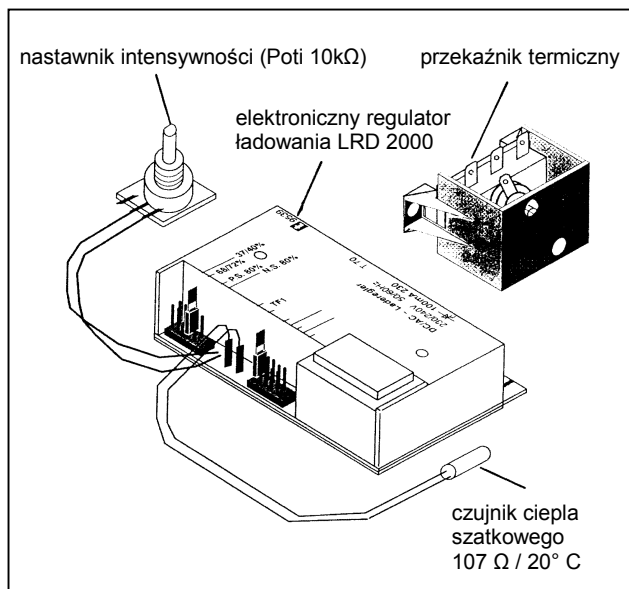
Nie jest konieczne przeprowadzenie pierwszego nagrzania przez fachowca. Urządzenia można natychmiast po zakończeniu sprawdzania funkcji przekazać użytkownikowi do ogrzewania.

Sprawdzanie funkcji regulatora ładowania

Opis

LRD 2000 jest elektronicznym dwupunktowym regulatorem z możliwością sterowania, który w zależności od temperatury rdzenia, sygnału ładowania (zaciski A1+, A2- wzgl. A1/Z1~, A2/Z2~), zezwolenia ładowania (zaciski L-SH, N-SH) i nastawieniach na potencjometrze łączy przełącznik termiczny przez wyjście triaka 230V~ na oporze ogrzewania PTC.

Temperatura rdzenia (rzeczywisty stopień ładowania) jest mierzona przy pomocy platynowego czujnika ciepła szczałkowego.



Wymagania

- Sprawdzenie funkcji musi być przeprowadzone na zimnym urządzeniu.
- Wtyk programatora na regulatorze ładowania (rys. 1, wtyk a) musi być ustawiony na pozycji "PS. 80%" (nastawienie fabryczne).
- Zaciski "L-R, N-R" (napięcie zasilania regulatora ładowania) i "L-SH, N-SH" (zezwolenie ładowania) muszą znajdować się pod napięciem.

Uwaga!

Wyjście sterowanie elektronicznego regulatora ładowania do przełącznika termicznego wolno obciążać maksymalnie do wartości 100 mA. Przy przeciążeniu regulator ładowania zostanie zniszczony.

Ważna wskazówka

Zezwolenie na ładowanie grzejnika zachodzi po tym, gdy opornik grzania przełącznika termicznego był nagrzewany przez ok. 2 minuty.

Sprawdzenie przy trybie manualnym (ręczny tryb ładowania)

Na zaciskach A1+, A2- wzgl. A1/Z1~, A2/Z2~ nie są przyłączone żadne przewody sterowania ładowania.

Opór czujnika ciepła szczałkowego wynosi przy temperaturze pokojowej: $R_{20^{\circ}\text{C}} = 107\Omega$.

Potencjometr do oporu w prawo ($R = 0\Omega$).

Uwaga: Po przyłączeniu napięcia na regulator ładowania, sterowanie przełącznika termicznego następuje po upływie ok. 2 min. Po upływie następnych 2 min. przełącznik termiczny łączy napięcie grzałki.

→ Musi nastąpić sterowanie opornika grzejnika przełącznika termicznego!

Potencjometr do oporu w lewo ($R = 10k\Omega$).

→ Nie może nastąpić sterowanie opornika grzejnika przełącznika termicznego!

Sprawdzenie w trybie sterowania z prądem stałym (napięcie stałe 0,91 - 1,43 V)

Przewód sterowania napięcia stałego jest podłączony na zaciskach A1+, A2-.

Opór czujnika ciepła szczałkowego wynosi przy temperaturze pokojowej: $R_{20^{\circ}\text{C}} = 107\Omega$.

Potencjometr do oporu w prawo ($R = 0\Omega$).

Jeżeli sterowanie prądem stałym jest przy załączeniu napięcia sieci już pod napięciem, to załączenie przełącznika termicznego następuje po ok. 15 sekundach. Po upływie następnych 2 min. przełącznik termiczny łączy napięcie grzałki.

Sygnal sterujący na zaciskach A1+, A2- < 1,40 V:

→ Musi nastąpić sterowanie opornika grzejnika przełącznika termicznego!

Sygnal na zaciskach A1+, A2- $\geq 1,40$ V:

→ Nie może nastąpić sterowanie opornika grzejnika przełącznika termicznego!

Sprawdzenie w trybie sterowania z prądem zmiennym (napięcie zmienne 230 V)

Przewód sterowania napięcia zmiennego jest podłączony na zaciskach A1/Z1~, A2/Z2~.

Opór czujnika ciepła szczałkowego wynosi przy temperaturze pokojowej: $R_{20^{\circ}\text{C}} = 107\Omega$.

Potencjometr do oporu w prawo ($R = 0\Omega$).

Uwaga: Po przyłączeniu napięcia na regulator ładowania, sterowanie przełącznika termicznego następuje po upływie ok. 2 min. Po upływie następnych 2 min. łączy przełącznik termiczny napięcie grzałki.

Sygnal sterujący na zaciskach A1/Z1~, A2/Z2~ < 80% ED:

→ Musi nastąpić sterowanie opornika grzejnika przełącznika termicznego!

Sygnal sterujący na zaciskach A1/Z1~, A2/Z2~ $\geq 80\%$ ED:

→ Nie może nastąpić sterowanie opornika grzejnika przełącznika termicznego!

Generalnie

Potencjometr do oporu w lewo ($R = 10k\Omega$).

→ Nie może nastąpić sterowanie opornika grzejnika przełącznika termicznego!

Ponowny montaż

Urządzenia, które już były w użyciu, były zdemontowane i zostały znowu zmontowane w innym miejscu, muszą być po ich całkowitym ustawieniu "pierwszy raz uruchomione" według odpowiednich zaleceń.

Przy montażu należy zwrócić uwagę, czy została uszkodzona izolacja cieplna. Części uszkodzonej izolacji muszą zostać wymienione.

Pierwsze ładowanie po ponownym zmontowaniu od stanu początkowego (temperatury pokojowej) do wyłączenia przez regulator ładowania, musi być kontrolowane przez fachową obsługę. Należy stwierdzić pobraną przy tym moc elektryczną. Nie może ona wynosić więcej niż 125% podanej na tabliczce znamionowej mocy ładowania.

Wskazówki dotyczące napraw

Naprawy na akumulacyjnych urządzeniach elektrycznych mogą być przeprowadzone tylko przez fachową kadrę. Nieprawidłowe naprawy mogą spowodować poważne zagrożenia dla użytkowników.

Urządzenia są wyposażone w wysokojakościową izolację cieplną. Zdejmowanie ochrony rdzenia z integrowaną izolacją cieplną jest konieczne tylko przy wymianie grzałek. Wszystkie inne elementy elektryczne są dostępne po zdjęciu bocznej ścianki.

Wszystkie materiały użyte w tym urządzeniu nadają się do recyklingu.

Dane techniczne

Oznaczenie handlowe produktu	Paczki cegieł ilość x Kolli	Zestaw grzałek	Moc pomiarowa w kW	Napięcie pomiarowe w V	Ładowanie znamionowe w kWh	Ciężar roboczy w kg	Obudowa transportowa ciężar w kg	Wymiary w mm szerokość x wysokość x głębokość
FSD 12 C	2 x 18	HS 1207 HS 1209 HS 1210 HS 1212	0,75 0,90 1,05 1,20	3/N/PE 400 V ~	9,6	75	31,5	636 x 533 x 214
FSD 18 C	3 x 18	HS 1811 HS 1813 HS 1815 HS 1818	1,15 1,35 1,60 1,80	3/N/PE 400 V ~	14,4	104	36,5	786 x 533 x 214
FSD 24 C	4 x 18	HS 2415 HS 2418 HS 2421 HS 2424	1,50 1,80 2,10 2,40	3/N/PE 400 V ~	19,2	133	42,5	936 x 533 x 214
FSD 30 C	5 x 18	HS 3018 HS 3022 HS 3026 HS 3030	1,90 2,25 2,65 3,00	3/N/PE 400 V ~	24	162	47,5	1086 x 533 x 214
FSD 36 C	6 x 18	HS 3622 HS 3627 HS 3631 HS 3636	2,25 2,70 3,15 3,60	3/N/PE 400 V ~	28,8	191	53,5	1236 x 533 x 214
FSD 42 C	7 x 18	HS 4226 HS 4231 HS 4236 HS 4242	2,60 3,15 3,70 4,20	3/N/PE 400 V ~	33,6	220	58,5	1386 x 533 x 214
FSD 48 C	8 x 18	HS 4830 HS 4836 HS 4842 HS 4848	3,00 3,60 4,20 4,80	3/N/PE 400 V ~	38,4	249	64,5	1536 x 533 x 214

459452.66.03pl 06/07/A

Glen Dimplex Deutschland GmbH
Am Goldenen Feld 18
D-95326 Kulmbach

Telefon +49 (0) 9221 / 709-564
Telefaks +49 (0) 9221 / 709-589
E-Mail: kundendienst.hauswaerme@glendimplex.de

Zmiany techniczne zastrzeżone
www.dimplex.de